

(12) DEMANDE INTERNATIONALE PUBLIÉE EN VERTU DU TRAITÉ DE COOPÉRATION EN MATIÈRE DE BREVETS (PCT)

(19) Organisation Mondiale de la
Propriété Intellectuelle
Bureau international



WIPO | PCT



(10) Numéro de publication internationale

WO 2015/145055 A1

(43) Date de la publication internationale
1 octobre 2015 (01.10.2015)

(51) Classification internationale des brevets :
G02B 6/44 (2006.01)

(21) Numéro de la demande internationale :
PCT/FR2015/050726

(22) Date de dépôt international :
23 mars 2015 (23.03.2015)

(25) Langue de dépôt : français

(26) Langue de publication : français

(30) Données relatives à la priorité :
1452674 27 mars 2014 (27.03.2014) FR

(71) Déposant : ORANGE [FR/FR]; 78 rue Olivier de Serres,
F-75015 Paris (FR).

(72) Inventeur : LECOQ, Daniel; 3 clos des Châtaigniers -,
Confort, F-22140 Berhet (FR).

(74) Mandataire : ORANGE/IPL; MATHAN, Luc, 38-40 rue
du Général Leclerc, F-92794 Issy Moulineaux Cedex 9
(FR).

(81) États désignés (sauf indication contraire, pour tout titre
de protection nationale disponible) : AE, AG, AL, AM,

AO, AT, AU, AZ, BA, BB, BG, BH, BN, BR, BW, BY,
BZ, CA, CH, CL, CN, CO, CR, CU, CZ, DE, DK, DM,
DO, DZ, EC, EE, EG, ES, FI, GB, GD, GE, GH, GM, GT,
HN, HR, HU, ID, IL, IN, IR, IS, JP, KE, KG, KN, KP, KR,
KZ, LA, LC, LK, LR, LS, LU, LY, MA, MD, ME, MG,
MK, MN, MW, MX, MY, MZ, NA, NG, NI, NO, NZ, OM,
PA, PE, PG, PH, PL, PT, QA, RO, RS, RU, RW, SA, SC,
SD, SE, SG, SK, SL, SM, ST, SV, SY, TH, TJ, TM, TN,
TR, TT, TZ, UA, UG, US, UZ, VC, VN, ZA, ZM, ZW.

(84) États désignés (sauf indication contraire, pour tout titre
de protection régionale disponible) : ARIPO (BW, GH,
GM, KE, LR, LS, MW, MZ, NA, RW, SD, SL, ST, SZ,
TZ, UG, ZM, ZW), eurasiatique (AM, AZ, BY, KG, KZ, RU,
TJ, TM), européen (AL, AT, BE, BG, CH, CY, CZ, DE,
DK, EE, ES, FI, FR, GB, GR, HR, HU, IE, IS, IT, LT, LU,
LV, MC, MK, MT, NL, NO, PL, PT, RO, RS, SE, SI, SK,
SM, TR), OAPI (BF, BJ, CF, CG, CI, CM, GA, GN, GQ,
GW, KM, ML, MR, NE, SN, TD, TG).

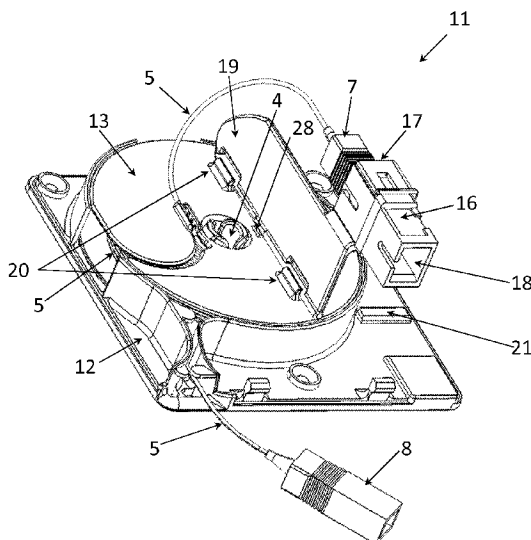
Publiée :

— avec rapport de recherche internationale (Art. 21(3))

(54) Title : OPTICAL PORT WITH PRE-CONNECTED CABLE REEL

(54) Titre : PRISE OPTIQUE AVEC DÉVIDOIR DE CÂBLE PRÉCONNECTÉ

Fig 2



(57) Abstract : The invention relates to an optical port (11) including: - a base (12) capable of being attached substantially parallel to a planar surface; - a spool (13) arranged so as to rotate about a shaft (4) which is substantially perpendicular to the base; - an optical cable (5) rolled up into the spool; and - a connector (16), one inner side (17) of which is connected inside the port to a first end (7), referred to as the "inner end", of the cable. An outer side (18) of the connector is intended to be connected to an outer optical connection plug. The cable is intended to be unreeled out from the port by pulling one second end (8), referred to as the "outer end", of the cable. The pulling rotates the spool (13) on the shaft (4). The connector (16) is secured to the spool (13) and arranged so as to take at least one position outside the radial configuration of the spool (13).

(57) Abrégé : Prise optique avec dévidoir de câble préconnecté L'invention concerne une prise optique (11) comprenant une base (12) apte à être fixée sensiblement parallèlement à une surface plane, une bobine (13) agencée pour tourner autour d'un axe (4) sensiblement perpendiculaire à la base, un câble optique (5) enroulé dans la bobine, un

[Suite sur la page suivante]



WO 2015/145055 A1