

①9 RÉPUBLIQUE FRANÇAISE
INSTITUT NATIONAL
DE LA PROPRIÉTÉ INDUSTRIELLE
COURBEVOIE

①1 N° de publication :
(à n'utiliser que pour les
commandes de reproduction)

3 019 313

②1 N° d'enregistrement national : **14 52674**

⑤1 Int Cl⁸ : **G 02 B 6/46** (2013.01), G 02 B 6/44, 6/36

①2 **DEMANDE DE BREVET D'INVENTION**

A1

②2 **Date de dépôt** : 27.03.14.

③0 **Priorité** :

④3 **Date de mise à la disposition du public de la demande** : 02.10.15 Bulletin 15/40.

⑤6 **Liste des documents cités dans le rapport de recherche préliminaire** : *Se reporter à la fin du présent fascicule*

⑥0 **Références à d'autres documents nationaux apparentés** :

Demande(s) d'extension :

⑦1 **Demandeur(s)** : ORANGE Société anonyme — FR.

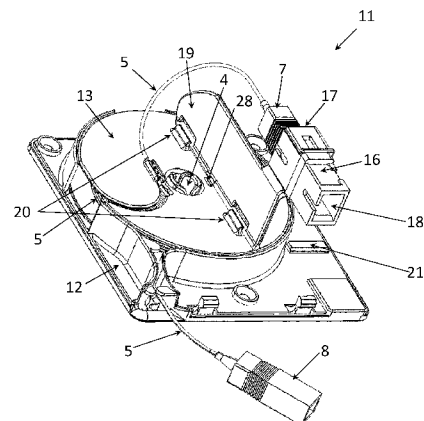
⑦2 **Inventeur(s)** : LECOQ DANIEL YVES.

⑦3 **Titulaire(s)** : ORANGE Société anonyme.

⑦4 **Mandataire(s)** : ORANGE SA Société anonyme.

⑤4 **PRISE OPTIQUE AVEC DEVIDOIR DE CÂBLE PRECONNECTE.**

⑤7 L'invention concerne une prise optique (11) comprenant une base (12) apte à être fixée sensiblement parallèlement à une surface plane, une bobine (13) agencée pour tourner autour d'un axe (4) sensiblement perpendiculaire à la base, un câble optique (5) enroulé dans la bobine, un raccord (16) dont un côté intérieur (17) est connecté à l'intérieur de la prise à une première extrémité (7) du câble, dite extrémité interne du câble, un côté extérieur (18) du raccord étant destiné à être connecté à une fiche de connexion optique externe, le câble étant destiné à être déroulé hors de la prise par tirage d'une deuxième extrémité (8) du câble, dite extrémité externe du câble, le tirage entraînant une rotation de la bobine (13) sur l'axe (4), le raccord (16) étant solidaire de la bobine (13), et agencé pour prendre au moins une position en dehors du prolongement radial de la bobine (13).



FR 3 019 313 - A1

