

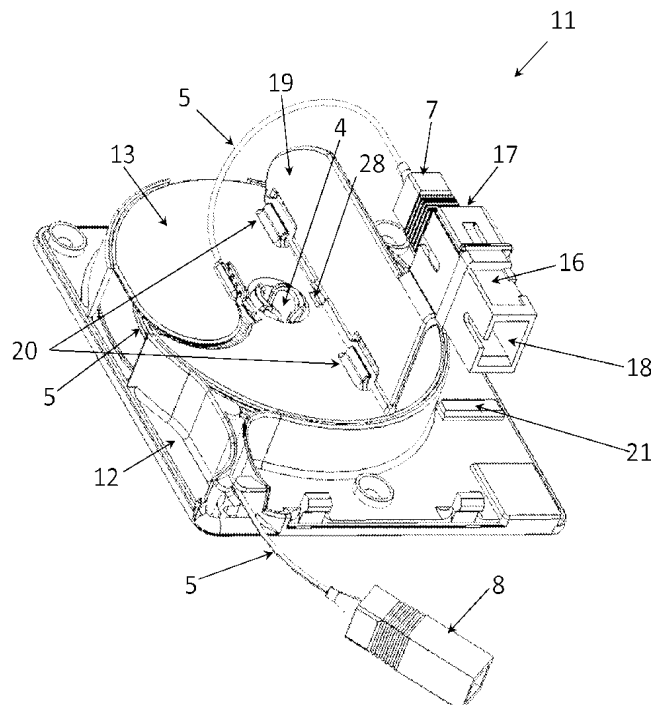


(86) **Date de dépôt PCT/PCT Filing Date:** 2015/03/23
 (87) **Date publication PCT/PCT Publication Date:** 2015/10/01
 (85) **Entrée phase nationale/National Entry:** 2016/09/15
 (86) **N° demande PCT/PCT Application No.:** FR 2015/050726
 (87) **N° publication PCT/PCT Publication No.:** 2015/145055
 (30) **Priorité/Priority:** 2014/03/27 (FR1452674)

(51) **Cl.Int./Int.Cl. G02B 6/44** (2006.01)
 (71) **Demandeur/Applicant:**
ORANGE, FR
 (72) **Inventeur/Inventor:**
LECOQ, DANIEL, FR
 (74) **Agent:** GOUDREAU GAGE DUBUC

(54) **Titre : PRISE OPTIQUE AVEC DEVIDOIR DE CABLE PRECONNECTE**
 (54) **Title: OPTICAL PORT WITH PRE-CONNECTED CABLE REEL**

Fig 2



(57) **Abrégé/Abstract:**

Prise optique avec dévidoir de câble préconnecté L'invention concerne une prise optique (11) comprenant une base (12) apte à être fixée sensiblement parallèlement à une surface plane, une bobine (13) agencée pour tourner autour d'un axe (4) sensiblement